

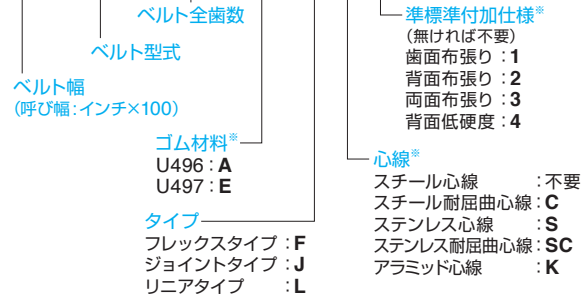
台形歯付ベルト(インチシステム)の寸法と仕様

H

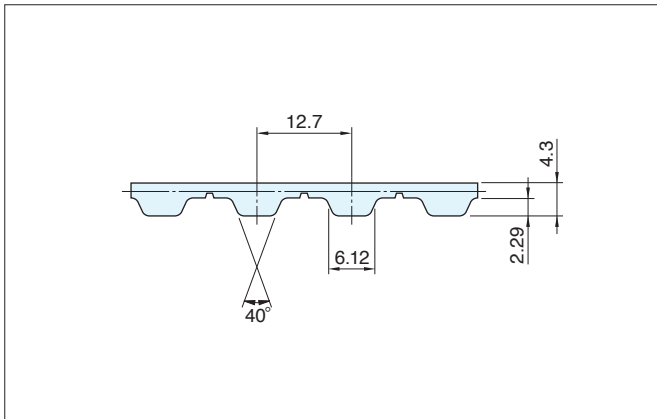
アイアンラバーベルトについて、製作可能な寸法と付加できる仕様の組み合わせを表にしています。表にない仕様についても検討可能ですので、必要な場合はご相談ください。

型式寸法表示例

075-H-0250E-FC1



※ゴム材料や心線・付加仕様の組合せは、下表をご参照ください。



タイプ	ベルト幅 (呼び幅)		長さ mm (歯数)
	mm		
F 	075	19.1	最小: 609.08 (48)
	100	25.4	最大: 24003 (1890)
	150	38.1	
	200	50.8	
	300	76.2	最小: 1358.9 (107)
	400	101.6	最大: 24003 (1890)

付加仕様: 記号	スチール心線	スチール耐屈曲	ステンレス心線	ステンレス耐屈曲
	ゴム材料	ゴム材料	ゴム材料	ゴム材料
U497 (E)	U497 (E)	U497 (E)	U497 (E)	U497 (E)
付加仕様なし	E-F	E-FC	E-FS	E-FSC
歯面布張り: 1 最小: 1358.9 (107)	E-F1	E-FC1	E-FS1	E-FSC1
付加仕様なし	E-F	E-FC	E-FS	E-FSC
歯面布張り: 1	E-F1	E-FC1	E-FS1	E-FSC1

タイプ	ベルト幅 (呼び幅)		長さ mm (歯数)
	mm		
J 	075	19.1	最小: 711.2 (56)
	100	25.4	
	150	38.1	
	200	50.8	最大: 50000 (3938)
	300	76.2	
	400	101.6	
L 	075	19.1	最小: 711.2 (56)
	100	25.4	
	150	38.1	
	200	50.8	最大: 50000 (3938)
	300	76.2	
	400	101.6	

付加仕様: 記号	スチール心線		アラミッド心線	
	ゴム材料		ゴム材料	
U496 (A)	U496 (A)	U497 (E)	U496 (A)	U497 (E)
付加仕様なし	A-J A-L	E-J E-L	A-JK A-LK	E-JK E-LK
歯面布張り: 1	A-J1 A-L1	—	A-JK1 A-LK1	—
背面布張り: 2	A-J2 A-L2	—	—	—
両面布張り: 3	A-J3 A-L3	—	—	—
背面低硬度: 4	A-J4 A-L4	—	—	—

背面低硬度仕様は、1mm厚肉で全高5.3mmです(最小プリー歯数は25歯です)
リニアタイプに最小長さの制限はありません

許容張力 F

単位: N

ベルト幅 呼び幅	mm	フレックスタイプ	ジョイントタイプ	リニアタイプ
		F	J	L
075	19.1	1040	380	960
100	25.4	1440	640	1280
150	38.1	2240	960	1920
200	50.8	3040	1280	2560
300	76.2	4640	1920	3840
400	101.6	6320	2560	5120

製品質量 (参考値)

単位: g

型 式	フレックスタイプ	ジョイントタイプ	リニアタイプ	備 考
H	F	J	L	
H	113	113 (95)		幅25.4mm、長さ1m

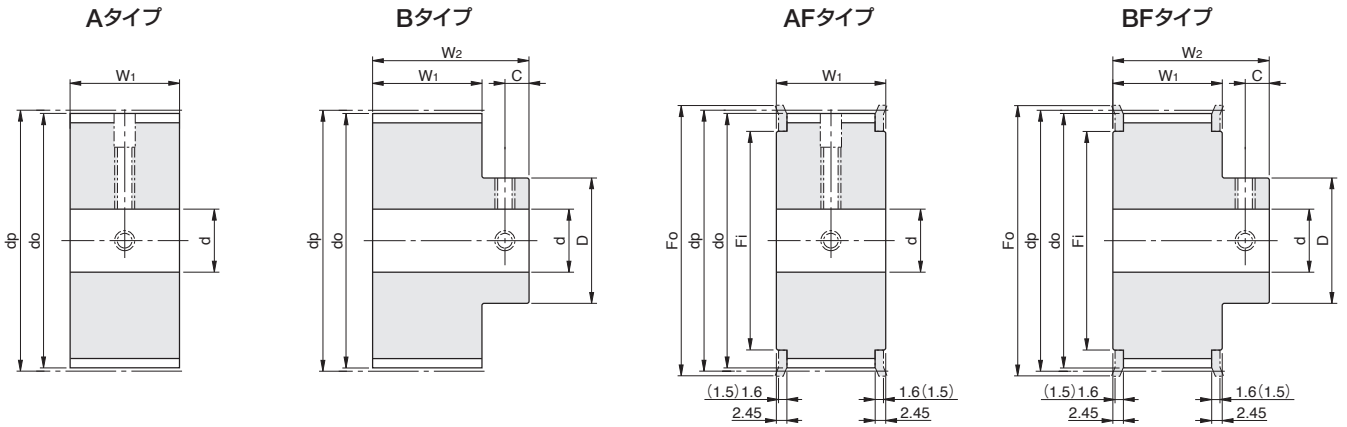
()はアラミッド繊維心線品

許容張力は引張荷重のみに関しての許容値であり、選定基準ではありません。
初張力の設定につきましては、96ページの手順に従い算出してください。
スチール心線とアラミッド心線の数値です。
ステンレス心線は、表の値の80%を許容張力としてください。

歯付プーリ寸法表

H

ご注文時は、必須仕様を指示いただくか
図面を添付してください。



※图中：1.6寸法は材質がスチールの場合、(1.5)寸法は材質が
アルミニウム合金・ステンレススチールの場合のフランジ厚さです。

歯数	共通寸法					A-AFタイプ		B-BFタイプ		
	z	dp	do	Fo	Fi	D	d		d	
							min	max	min	max
14	56.60	55.22	61	46	40	16	37	16	28	
15	60.64	59.27	67	51	40	16	42	16	28	
16	64.68	63.31	70	56	50	16	47	16	32	
17	68.72	67.35	77	61	50	16	52	16	32	
18	72.77	71.39	77	61	50	16	52	16	32	
19	76.81	75.44	83	66	60	20	57	20	40	
20	80.85	79.48	88	71	60	20	62	20	40	
21	84.89	83.52	95	75	60	20	66	20	40	
22	88.94	87.56	95	75	60	20	66	20	40	
23	92.98	91.61	99	80	70	20	71	20	40	
24	97.02	95.65	103	85	70	20	76	20	40	
25	101.06	99.69	111	90	70	20	81	20	40	
26	105.11	103.73	111	90	70	20	81	20	40	
27	109.15	107.78	115	95	70	20	83	20	40	
28	113.19	111.82	119	100	80	20	88	20	50	
29	117.23	115.86	123	105	80	20	93	20	50	
30	121.28	119.90	127	105	90	20	93	20	60	
31	125.32	123.95	131	110	90	20	98	20	60	
32	129.36	127.99	135	115	90	20	103	20	60	
33	133.40	132.03	140	120	90	20	108	20	60	
34	137.45	136.07	144	125	90	20	113	20	60	
35	141.49	140.12	147	125	90	20	113	20	60	
36	145.53	144.16	152	130	90	20	118	20	60	
37	149.57	148.20	156	135	90	20	123	20	60	
38	153.62	152.24	160	140	90	20	128	20	60	
39	157.66	156.29	168	145	90	20	130	20	60	
40	161.70	160.33	168	145	90	20	130	20	60	
41	165.74	164.37	172	150	90	20	135	20	60	
42	169.79	168.41	176	155	90	20	135	20	60	
43	173.83	172.46	180	155	90	20	135	20	60	
44	177.87	176.50	188	165	90	20	145	20	60	
45	181.91	180.54	188	165	90	20	145	20	60	
46	185.96	184.59	(192)	(172)	100	25	157	25	60	
47	190.00	188.63	(198)	(178)	100	25	163	25	60	

歯数	共通寸法					A-AFタイプ		B-BFタイプ		
	z	dp	do	Fo	Fi	D	d		d	
							min	max	min	max
48	194.04	192.67	(201)	(181)	100	25	166	25	60	
49	198.08	196.71	(205)	(185)	100	25	170	25	60	
50	202.13	200.76	(210)	(190)	100	25	175	25	60	
51	206.17	204.80	(213)	(193)	100	25	178	25	60	
52	210.21	208.84	(217)	(197)	100	25	179	25	60	
53	214.25	212.88	(222)	(202)	100	25	184	25	60	
54	218.30	216.93	(225)	(205)	100	25	187	25	60	
55	222.34	220.97	(229)	(209)	100	25	191	25	60	
56	226.38	225.01	(233)	(213)	100	25	195	25	60	
57	230.42	229.05	(238)	(218)	100	25	200	25	60	
58	234.47	233.10	(241)	(221)	100	25	203	25	60	
59	238.51	237.14	(245)	(225)	100	25	207	25	60	
60	242.55	241.18	(249)	(229)	100	30	211	30	60	
61	246.59	245.22	(253)	(233)	100	30	215	30	60	
62	250.64	249.27	(257)	(237)	100	30	219	30	60	
63	254.68	253.31	(261)	(241)	100	30	223	30	60	
64	258.72	257.35	(265)	(245)	100	30	224	30	60	
65	262.76	261.39	(269)	(249)	100	30	228	30	60	
66	266.81	265.44	(273)	(253)	100	30	232	30	60	
67	270.85	269.48	(277)	(257)	100	30	236	30	60	
68	274.89	273.52	(282)	(262)	100	30	241	30	60	
69	278.94	277.56	(286)	(266)	100	30	245	30	60	
70	282.98	281.61	(290)	(270)	100	30	249	30	60	
71	287.02	285.65	(294)	(274)	100	30	253	30	60	
72	291.06	289.69	(298)	(278)	100	30	257	30	60	
73	295.11	293.73	(302)	(282)	100	30	261	30	60	
74	299.15	297.78	(306)	(286)	100	30	265	30	60	
75	303.19	301.82	(310)	(290)	100	30	269	30	60	
76	307.23	305.86	(314)	(294)	100	30	270	30	60	
77	311.28	309.90	(318)	(298)	100	30	274	30	60	
78	315.32	313.95	(322)	(302)	100	30	278	30	60	
79	319.36	317.99	(326)	(306)	100	30	282	30	60	
80	323.40	322.03	(330)	(310)	100	30	286	30	60	

Fo・Fi寸法の()部分は切削フランジとなります。
表の歯数以上のプーリも製作可能ですので、お問い合わせください。

歯数	共通寸法		H-075		H-100		H-150		H-200		H-300		H-400	
	z	C	取付ネジ	W1	W2	W1	W2	W1	W2	W1	W2	W1	W2	W1
14~80	12	M6	27	50	33	56	46	69	60	81	86	108	112	136